



---

PURIFICATION IN ACTION  
**SELF-CLEANING SCREEN  
FILTRATION SYSTEM**

---

**SISTEMA FILTRADO DE  
MALLA AUTO-LIMPIANTE**

---



# ABOUT US

## SOBRE NOSOTROS



Low-carbon  
emission in action



Your demand  
is our mission

Bownt Filtration Systems was incorporated in 1992 and has since provided filtration solutions for numerous applications in USA. Upon its alliance with Aiolia International, Aiolia launched an ambitious campaign for the internationalization of Bownt filters. During this time Aiolia has expanded geographically and continue to expand their product offerings, while always striving for simplicity, quality and integrity in products, services and customer support. It is our belief that our relationship with each customer begins with the first enquiry and continues through the life of the product/ system. Each application is carefully reviewed by highly qualified personnel and customers are guided through the installation, startup and operational processes. With nearly three decades of experience in water filtration, Bownt filters are equipped with the technology and expertise to successfully integrate with diverse water applications. Water purification is our business and with Bownt, it is 'Purification in Action'.



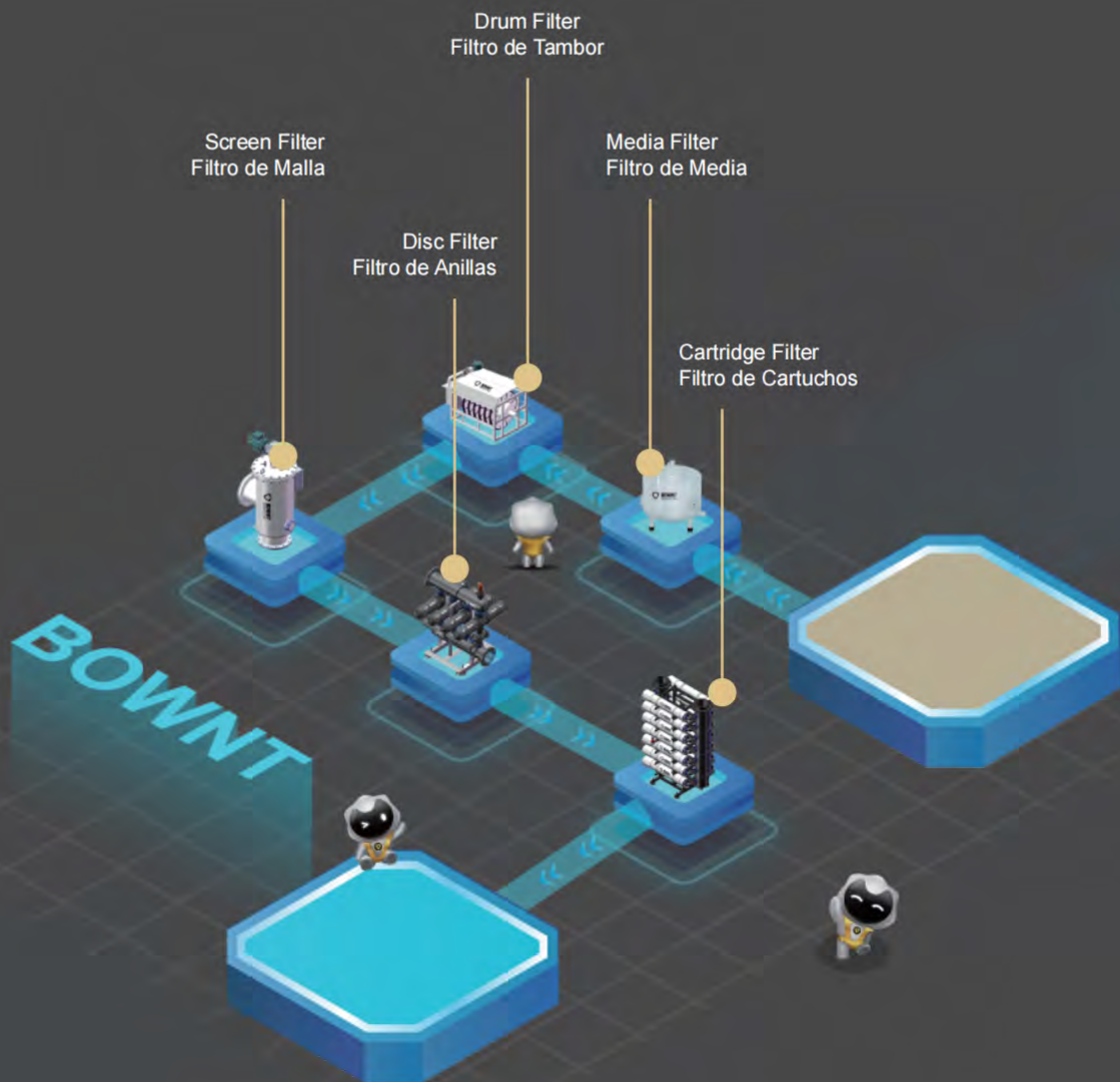
### **World-leading Service Provider of Mechanical Filtration System**

Proveedor Lider Global en Servicios Integrados de Filtración Mecánica

Bownt Filtration Systems se incorporó en 1992 y desde entonces ha proporcionado soluciones de filtración para numerosas aplicaciones en EE. UU. Tras su alianza con Aiolia International, Aiolia lanzó una ambiciosa campaña para la internacionalización de los filtros Bownt. Durante este tiempo, Aiolia se ha expandido geográficamente y continúa expandiendo sus ofertas de productos, y ha continuado su lucha por la simplicidad, calidad e integridad en productos, servicios y atención al cliente. Creemos que nuestra relación con cada cliente comienza desde la primera consulta y continúa durante la vida del producto / sistema. Cada aplicación es cuidadosamente revisada por personal altamente calificado y los clientes son guiados a lo largo de los procesos de instalación, puesta en marcha y operación. Con casi tres décadas de experiencia en filtración de agua, los filtros Bownt están equipados con la tecnología y la experiencia para integrarse con éxito en diversas aplicaciones de agua. La purificación del agua es nuestro negocio y con Bownt, es 'Purification in Action'.

# CUSTOMIZED SOLUTIONS

## SOLUCIONES PERSONALIZADAS



# INDEX / ÍNDICE

## Self-cleaning Screen Filter / Filtro de Malla Autolimpiante

Electric Brush Self-cleaning Screen Filter / Filtro de malla autolimpiante con cepillo eléctrico	04
BOWNT BOS EBV	06
BOWNT BOS EBM	10
BOWNT BOS EBF	12
BOWNT BOS EBT	14
BOWNT BOS CBV	17
Electric Suction Self-cleaning Screen Filter / Filtro de malla autolimpiante por aspiración eléctrico	19
BOWNT BOS ESV	20
BOWNT BOS ESM	23
BOWNT BOS EST	25
Hydraulic Suction Self-cleaning Screen Filter / Filtro de malla autolimpiante hidráulico	28
BOWNT BOS HSV	29
BOWNT BOS HSM	31
Solution / Solución	33



MORE INFORMATION PLEASE REFER TO



[WWW.BOWNT.COM](http://WWW.BOWNT.COM)



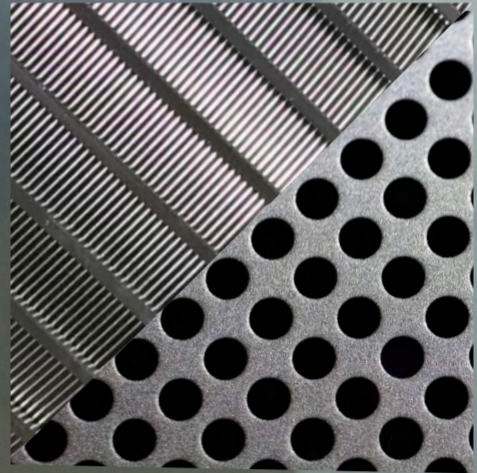


## Filter Housing

### Carcasa del filtro

Material is optional for high quality carbon steel with anticorrosivetreatment, 304, 316, duplex 2205 or super duplex 2507.

Carcasa del filtro está hecha de acero de carbon de alta calidad, con tratamiento anticorrosivo, para 304, 316, duplex 2205 y súper duplex 2507.



## Filter Screen & Shaft

### Malla del filtro y eje

Material is optional for SS 316L/ duplex 2205/ super duplex 2507.

El material es opcional para SS 316L, duplex 2205 y súper duplex 2507.

## FILTRO DE MALLA AUTOLIMPIANTE CON CEPILLO ELÉCTRICO

# ELECTRIC BRUSH SELF-CLEANING SCREEN FILTER

### Characteristic

### Características

## 01

Electric-driven, reliable and durable brush system.

Un sistema fiable y duradero, con autolimpieza por cepillo, de accionamiento eléctrico, e instalación vertical.

## 02

High efficiency, low energy and water consumption.

De alta eficiencia, ahorro de energía y bajo consumo de agua.

## 03

Cleaning cycle can be activated by the differential pressure and timing automatically, without an interruption of filtration.

El ciclo de limpieza puede ser automáticamente activado por presión diferencial y tiempo, sin interrupción de la filtración.

## 04

Pressure rating is optional for 145psi(1.0MPa), 232psi(1.6MPa), 362.5psi(2.5MPa)

La clasificación de presión es opcional para 145psi (1,0MPa) como estándar, opcional para 232psi (1,6MPa) y 362,5psi (2,5MPa)

## 05

Filtration grade is optional for 20/ 50/ 100/ 200/ 300/ 500/ 800/ 1500/ 2500/ 3500 micron and etc.

Grado de filtración opcional para 20/ 50/ 100/ 200/ 300/ 500/ 800/ 1500/ 2500/ 3500 micron y etc.

## 06

Customizable for high anticorrosive and explosionproof components.

Requisitos de alto nivel anticorrosivo o libre de explosión puede ser personalizado.

## 07

All filters apply to hydraulic test before shipment to ensure a safe operation.

Todos los filtros se aplican a prueba hidráulica antes de la salida fábrica, para asegurar una alta calidad.

## 08

Flange standard is optional for ANSI B16.5/ DIN2576/ GB9119.

La brida estándar es opcional para ANSI B16,5/ DIN2576/ GB9119.

# ELECTRIC BRUSH

## Working Principle

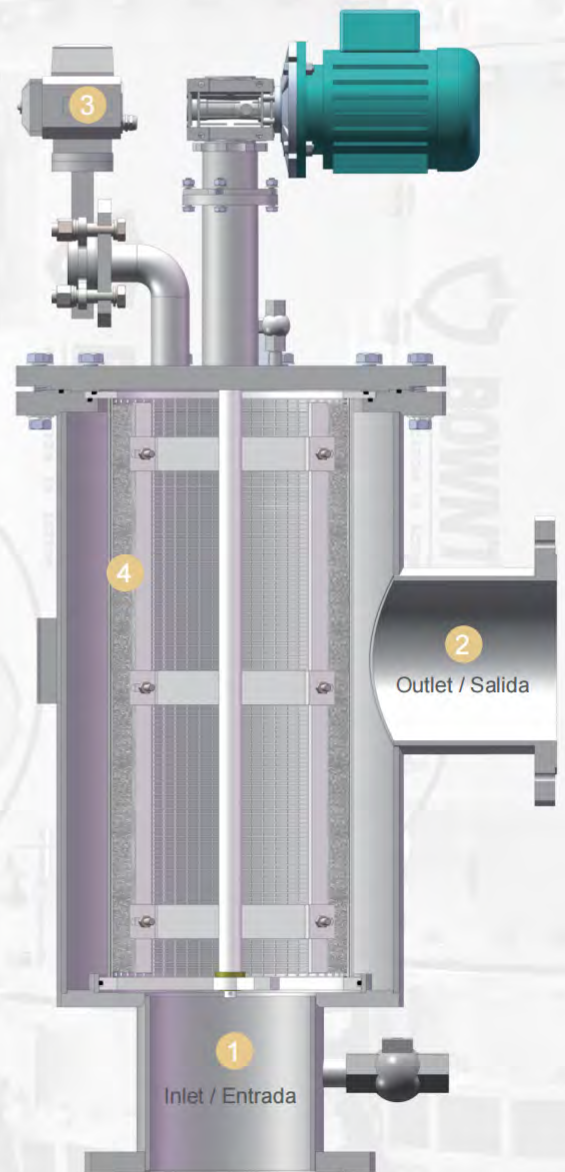
### Principios de Funcionamiento

BOWNT BOS self-cleaning filter has a screen element, which can intercept particles of bigger size over the mesh pore.

There is an electromagnetic drainage valve equipped to the end cover. Raw water fills into the filter housing via the inlet ① and pass through the filter screen to the outlet ②, particles continuously accumulated on the inner surface of the filter screen, while increasing the differential pressure between inner and outer screen surface. When the differential pressure meets the preset value(0.05MPa), the pressure switch will send a signal to the control unit to open the drainage valve ③, the cleaning device ④ is started to clean the screen inner surface, and dirty water is discharged from the drainage valve. Filter backwashing without an interruption of filtration.

Bownt BOS es un filtro de malla autolimpiante, que puede interceptar las impurezas de tamaños más grandes que su grado de filtración.

Una válvula de drenaje está equipado para la tapa del extremo del filtro. Cuando comience el filtrado, el flujo de alimentación entra por la entrada ① y pasa a través de la malla del filtro hacia la salida ②, las partículas acumuladas continuamente en la superficie interna de la pantalla del filtro, mientras aumenta la presión diferencial entre la superficie interna y externa de la superficie de la malla. Cuando la presión diferencial llega al valor pre-establecido (0.05MPa), el interruptor de presión enviará la señal a la unidad de control para abrir la válvula de drenaje ③, el dispositivo de limpieza ④ empieza a limpiar la superficie interna de la malla, y se descarga el agua sucia de la válvula de drenaje. Se controlava el filtro sin interrupción del filtro.







BOS-EBV series electric brush self-cleaning screen filter, vertical type.

BOS-EBV es filtro de malla autolimpiante con cepillo, eléctrico, con instalación vertical.

## Technical Data

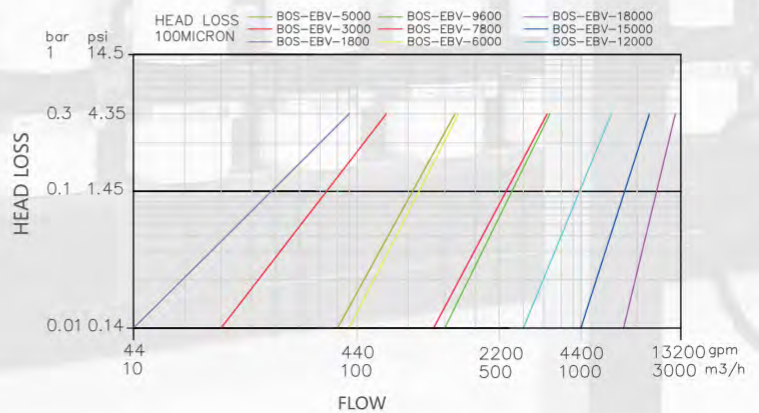
### Datos Técnicos

Max. Working Pressure psi / Presión Máx. de Trabajo psi ( MPa )	145 ( 1.0 ) / 232 ( 1.6 ) / 362.5 ( 2.5 )
Min. Cleaning Pressure psi / Presion Min. de Lavado psi ( MPa )	14.5 ( 0.1 )
Inlet/Outlet Flange inch / Brida Entrada/Salida Pulgadas ( mm )	3"-24" ( DN80-DN600 )
Housing Diameter inch / Diametro Carcasa Pulgadas ( mm )	8"-36" ( $\Phi$ 219- $\Phi$ 916 )
Flowrate gpm / Caudal gpm ( m <sup>3</sup> /h )	≤12320 ( 2800 )
Filtration Area inch <sup>2</sup> / Superficie de Filtracion pulgada <sup>2</sup> ( cm <sup>2</sup> )	279-4030 ( 1800-26000 )
Micron Rating / Grado Micron ( $\mu$ m )	20-3500
Cleaning Mode / Modo Limpieza	Differential Pressure / Timing / Manual Presión Diferencial / Calendario / Manual
Max. Working Temperature °F / Temperatura Max. de Trabajo °F ( °C )	158 ( 70 )
Rated Voltage / Tensión Nominal de Funcionamiento	3-phase / De 3 Fases, 380 / 400V, 50HZ
Motor Power hp / Potencia del Motor (kw)	0.12-1.02 ( 0.09-0.75 )
Control Voltage / Tensión de Control	220V / 230V AC

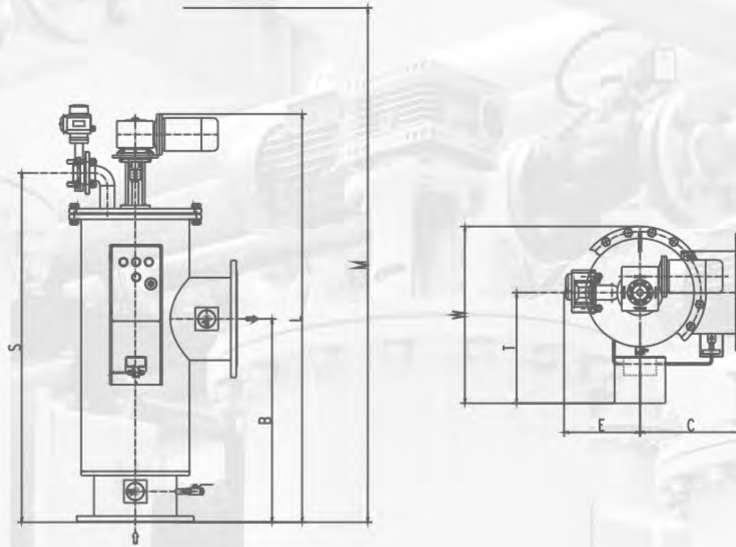
Model Modelo	Max. Flow Caudal Max.		Filtration Surface Superficie Filtrada	Connection / Conexion (DN/PN1.0)		Cleaning Cycle Ciclo de Limpieza			
	gpm	m <sup>3</sup> /h	inch <sup>2</sup> (cm <sup>2</sup> )	Inlet-Outlet Entrada-Salida inch (mm)	Drain Drenaje inch (mm)	Flow Caudal gpm (l/s)	Time Tiempo (s)	Water Consumption Consumo De Agua gal (l)	Power Potencia hp(kw)
BOS-EBV1800/3C	220	50	124 800	3" 80	1" 25	19 1.2	15	4.76 18	0.24 0.18
BOS-EBV1800/4C	352	80	279 1800	4" 100	1" 25	19 1.2	15	4.76 18	0.24 0.18
BOS-EBV3000/4C	352	80	465 3000	4" 100	1.5" 40	47.6 3	15	11.89 45	0.24 0.18
BOS-EBV3000/6C	704	160	465 3000	6" 150	1.5" 40	47.6 3	15	11.89 45	0.24 0.18
BOS-EBV5000/6C	704	160	775 5000	6" 150	1.5" 40	47.6 3	15	11.89 45	0.36 0.25
BOS-EBV5000/8C	1320	300	775 5000	8" 200	1.5" 40	47.6 3	15	11.89 45	0.36 0.25
BOS-EBV6000/6C	704	160	930 6000	6" 150	1.5" 40	47.6 3	15	11.89 45	0.36 0.25
BOS-EBV6000/8C	1320	300	930 6000	8" 200	1.5" 40	47.6 3	15	11.89 45	0.36 0.25
BOS-EBV6000/10C	1980	450	930 6000	10" 250	2" 50	79.3 5	30	39.63 150	0.36 0.25
BOS-EBV7800/10C	1980	450	1209 7800	10" 250	2" 50	79.3 5	30	39.63 150	0.50 0.37
BOS-EBV7800/12C	2860	650	1209 7800	12" 300	2" 50	79.3 5	30	39.63 150	0.50 0.37
BOS-EBV7800/14C	3960	900	1209 7800	14" 350	2" 50	79.3 5	30	39.63 150	0.50 0.37
BOS-EBV9600/10C	1980	450	1488 9600	10" 250	2" 50	79.3 5	30	39.63 150	0.50 0.37
BOS-EBV9600/12C	2860	650	1488 9600	12" 300	2" 50	79.3 5	30	39.63 150	0.50 0.37
BOS-EBV9600/14C	3960	900	1488 9600	14" 350	2" 50	79.3 5	30	39.63 150	0.50 0.37
BOS-EBV10600/12C	2860	650	1643 10600	12" 300	2" 50	79.3 5	30	39.63 150	0.50 0.37
BOS-EBV10600/14C	3960	900	1643 10600	14" 350	2" 50	79.3 5	30	39.63 150	0.50 0.37
BOS-EBV12000/14C	3960	900	1860 12000	14" 350	2" 50	79.3 5	30	39.63 150	1.02 0.75
BOS-EBV12000/16C	5280	1200	1860 12000	16" 400	2" 50	79.3 5	30	39.63 150	1.02 0.75
BOS-EBV12000/18C	6600	1500	1860 12000	18" 450	2.5" 65	126.8 8	60	126.8 480	1.02 0.75
BOS-EBV15000/16C	5280	1200	2325 15000	16" 400	2.5" 65	126.8 8	60	126.8 480	1.02 0.75
BOS-EBV15000/18C	6600	1500	2325 15000	18" 450	2.5" 65	126.8 8	60	126.8 480	1.02 0.75
BOS-EBV15000/20C	8800	2000	2325 15000	20" 500	2.5" 65	126.8 8	60	126.8 480	1.02 0.75
BOS-EBV18000/24C	10560	2600	2790 18000	24" 600	2.5" 65	126.8 8	60	126.8 480	1.02 0.75
BOS-EBV26000/24C	12320	2800	4030 26000	24" 600	2.5" 65	126.8 8	60	126.8 480	1.02 0.75

Notice: The maximum flow rate and cleaning data is based on the data of 100 micron filtration grade and good water quality. The actual filtration flow and the selected filtration grade are related to water quality. Please refer to our company for details.

Nota: Los datos del caudal maximo y limpieza se basan en los datos de 100 micrones como grado de filtrado y la buena calidad del agua. El caudal real y su grado filtrado seleccionados estan relacionados con la calidad del agua. Pongase en contacto con nuestra empresa para obtener mas detalles.

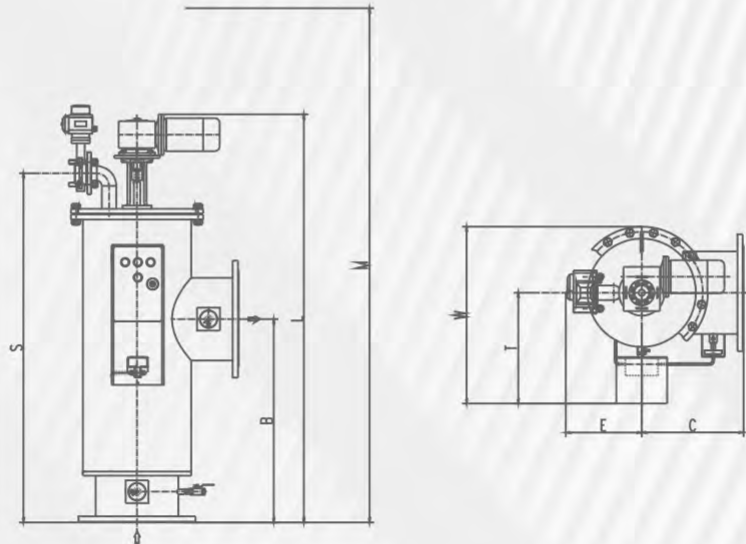


**Dimensions | Dimensiones**



Model / Modelo	Dimensions / Dimensiones inch ( mm )									Empty Weight Peso Vacio (kg)	With Water Con Agua (kg)
	L	W	D	B	S	C	E	T	M		
BOS-EBV1800/3C	35.51 902	16.02 407	23.62 600	15.75 400	27.17 690	11.02 280	12.60 320	8.86 225	59.06 1500	66	86
BOS-EBV1800/4C	35.51 902	16.02 407	23.62 600	15.75 400	27.17 690	11.02 280	12.60 320	8.86 225	59.06 1500	70	90
BOS-EBV3000/4C	43.54 1106	20.28 515	25.59 650	15.75 400	31.93 811	12.21 310	13.39 340	13.07 332	66.93 1700	105	135
BOS-EBV3000/6C	43.54 1106	20.28 515	25.59 650	15.75 400	31.93 811	12.21 310	13.39 340	13.07 332	66.93 1700	140	170
BOS-EBV5000/6C	56.69 1440	23.43 595	25.98 660	25.59 650	47.64 1210	13.78 350	12.20 310	15.16 385	110.24 2800	160	240
BOS-EBV5000/8C	56.69 1440	23.43 595	25.98 660	25.59 650	47.64 1210	13.78 350	12.20 310	15.16 385	110.24 2800	175	255
BOS-EBV6000/6C	53.66 1363	25.79 655	25.04 636	23.62 600	41.93 1065	15.04 382	10 254	15.79 401	82.68 2100	198	260
BOS-EBV6000/8C	53.66 1363	25.79 655	25.04 636	23.62 600	41.93 1065	15.04 382	10 254	15.79 401	82.68 2100	208	275
BOS-EBV6000/10C	53.66 1363	25.79 655	25.04 636	23.62 600	41.93 1065	15.04 382	10 254	15.79 401	82.68 2100	230	300
BOS-EBV7800/10C	55.24 1403	28.74 730	29.06 738	23.62 600	43.82 1113	16.81 427	12.24 311	17.24 438	86.61 2200	210	360
BOS-EBV7800/12C	55.24 1403	28.74 730	29.06 738	23.62 600	43.82 1113	16.81 427	12.24 311	17.24 438	86.61 2200	230	385
BOS-EBV7800/14C	55.24 1403	28.74 730	29.06 738	23.62 600	43.82 1113	16.81 427	12.24 311	17.24 438	86.61 2200	270	430
BOS-EBV9600/10C	61.46 1561	28.74 730	29.06 738	23.62 600	50.24 1276	16.81 427	12.24 311	17.24 438	98.43 2500	240	390
BOS-EBV9600/12C	61.46 1561	28.74 730	29.06 738	23.62 600	50.24 1276	16.81 427	12.24 311	17.24 438	98.43 2500	280	430
BOS-EBV9600/14C	61.46 1561	28.74 730	29.06 738	23.62 600	50.24 1276	16.81 427	12.24 311	17.24 438	98.43 2500	320	470

Model / Modelo	Dimensions / Dimensiones inch ( mm )									Empty Weight Peso Vacio (kg)	With Water Con Agua (kg)
	L	W	D	B	S	C	E	T	M		
BOS-EBV10600/12C	63.39 1661	28.74 730	29.06 738	23.62 600	54.17 1376	16.81 427	12.24 311	17.24 438	106.3 2700	300	480
BOS-EBV10600/14C	63.39 1661	28.74 730	29.06 738	23.62 600	54.17 1376	16.81 427	12.24 311	17.24 438	106.3 2700	340	530
BOS-EBV12000/14C	67.13 1705	41.34 1050	41.93 1065	31.5 800	56.1 1425	23.23 590	18.7 475	23.43 595	98.43 2500	440	700
BOS-EBV12000/16C	67.13 1705	41.34 1050	41.93 1065	31.5 800	56.1 1425	23.23 590	18.7 475	23.43 595	98.43 2500	460	730
BOS-EBV12000/18C	67.13 1705	41.34 1050	41.93 1065	31.5 800	56.1 1425	23.23 590	18.7 475	23.43 595	98.43 2500	480	780
BOS-EBV15000/16C	72.13 1832	41.69 1059	41.81 1062	35.43 900	61.1 1552	23.23 590	18.7 475	23.43 595	108.27 2750	720	1200
BOS-EBV15000/18C	72.13 1832	41.69 1059	41.81 1062	35.43 900	61.1 1552	23.23 590	18.7 475	23.43 595	108.27 2750	740	1220
BOS-EBV15000/20C	72.13 1832	41.69 1059	41.81 1062	35.43 900	61.1 1552	23.23 590	18.7 475	23.43 595	108.27 2750	765	1250
BOS-EBV18000/24C	75.39 1915	46.42 1179	47.48 1206	37.4 950	64.37 1635	25.59 650	21.89 556	26.42 671	118.11 3000	1000	1600
BOS-EBV26000/24C	81.22 2063	49.17 1249	54.72 1390	43.31 1100	72.05 1830	29.53 750	25.20 640	30.71 780	120.47 3060	1200	1800



# BOS-EBV



# BOWNT BOS-EBM

BOS-EBM series electric brush self-cleaning screen filter, horizontal type.

BOS-EBM es filtro de malla autolimpiante con cepillo, eléctrico, con instalación horizontal.



## Technical Data

### Datos Técnicos

Max. Working Pressure psi / Presión Máx. de Trabajo psi ( MPa )	145 ( 1.0 ) / 232 ( 1.6 ) / 362.5 ( 2.5 )
Min. Cleaning Pressure psi / Presion Min. de Lavado psi ( MPa )	14.5 ( 0.1 )
Inlet/Outlet Flange inch / Brida Entrada/Salida Pulgadas ( mm )	3"-24" ( DN80-DN600 )
Housing Diameter inch / Diametro Carcasa Pulgadas ( mm )	12"-36" ( $\Phi$ 325- $\Phi$ 916 )
Flowrate gpm / Caudal gpm ( m <sup>3</sup> /h )	≤12320 ( 2800 )
Filtration Area inch <sup>2</sup> / Superficie de Filtracion pulgada <sup>2</sup> ( cm <sup>2</sup> )	279-4030 ( 1800-26000 )
Micron Rating / Grado Micron ( $\mu$ m )	20-3500
Cleaning Mode / Modo Limpieza	Differential Pressure / Timing / Manual Presión Diferencial / Calendario / Manual
Max. Working Temperature °F / Temperatura Max. de Trabajo °F ( °C )	158 ( 70 )
Rated Voltage / Tensión Nominal de Funcionamiento	3-phase / De 3 Fases, 380 / 400V, 50HZ
Motor Power hp / Potencia del Motor ( kw )	0.24-1.02 ( 0.18-0.75 )
Control Voltage / Tensión de Control	220V / 230V AC

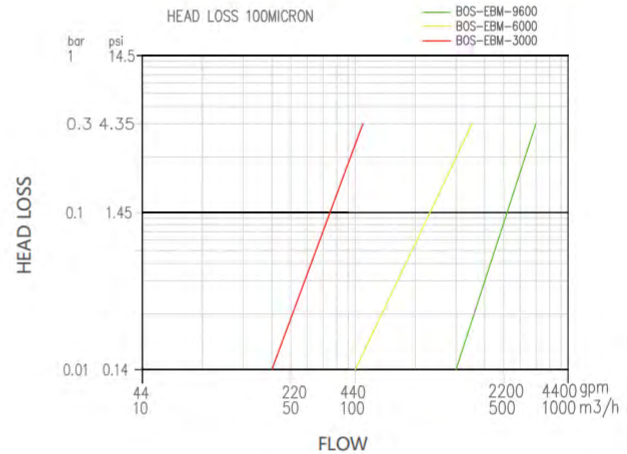
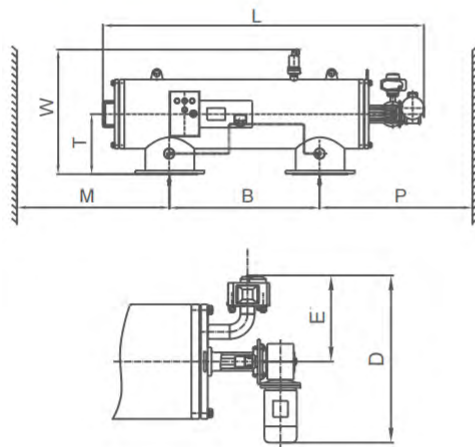


Model Modelo	Max. Flow Caudal Máx.		Filtration Surface Superficie Filtrada	Connection / Conexión (DN/PN1.0)		Cleaning Cycle Ciclo de Limpieza			
	gpm	m³/h	inch² (cm²)	Inlet-Outlet Entrada-Salida inch (mm)	Drain Drenaje inch (mm)	Flow Caudal gpm (l/s)	Time Tiempo (s)	Water Consumption Consumo De Agua gal (l)	Power Potencia hp(kw)
BOS-EBM3000/3C	264	60	465 3000	3" 80	1.5" 40	47.6 3	15	11.89 45	0.24 0.18
BOS-EBM3000/4C	352	80	465 3000	4" 100	1.5" 40	47.6 3	15	11.89 45	0.24 0.18
BOS-EBM6000/6C	704	160	930 6000	6" 150	1.5" 40	47.6 3	15	11.89 45	0.36 0.25
BOS-EBM6000/8C	1320	300	930 6000	8" 200	1.5" 40	47.6 3	15	11.89 45	0.36 0.25
BOS-EBM9600/10C	1980	450	1488 9600	10" 250	2" 50	79.3 5	30	39.63 150	0.50 0.37
BOS-EBM9600/12C	2860	650	1488 9600	12" 300	2" 50	79.3 5	30	39.63 150	0.50 0.37

Notice: The maximum flow rate and cleaning data is based on 100 micron for the filtration grade and good water quality. The actual filtration flow and the filtration grade are related to water quality. Please refer to our company for details.

Nota: Los datos del caudal máximo y limpieza se basan en los datos de 100 micrones como grado de filtrado y la buena calidad del agua. El caudal real y su grado filtrado seleccionados están relacionados con la calidad del agua. Póngase en contacto con nuestra empresa para obtener más detalles.

### Dimensions | Dimensiones



Model / Modelo	Dimensions / Dimensiones								Empty Weight Peso Vacío (kg)	With Water Con Agua (kg)
	L	W	D	B	E	T	M	P		
BOS-EBM3000/3C	67.91 1725	26.77 680	21.06 535	31.50 800	9.45 240	12.60 320	58.82 1500	43.31 1100	220	318
BOS-EBM3000/4C	67.91 1725	26.77 680	21.06 535	31.50 800	9.45 240	12.60 320	58.82 1500	43.31 1100	240	338
BOS-EBM6000/6C	67.13 1705	29.53 750	27.76 705	31.50 800	14.96 380	14.17 360	58.82 1500	43.31 1100	265	393
BOS-EBM6000/8C	67.13 1705	29.53 750	27.76 705	31.50 800	14.96 380	14.17 360	58.82 1500	43.31 1100	285	415
BOS-EBM9600/10C	84.06 2135	32.68 830	30.31 770	39.37 1000	17.52 445	15.75 400	78.43 2000	47.24 1200	445	710
BOS-EBM9600/12C	84.06 2135	32.68 830	30.31 770	39.37 1000	17.52 445	15.75 400	78.43 2000	47.24 1200	480	740

BOS-EBF series electric brush self-cleaning screen filter, F type.

BOS-EBF es filtro de malla autolimpiante con cepillo, eléctrico, Tipo F.



## Technical Data

### Datos Técnicos

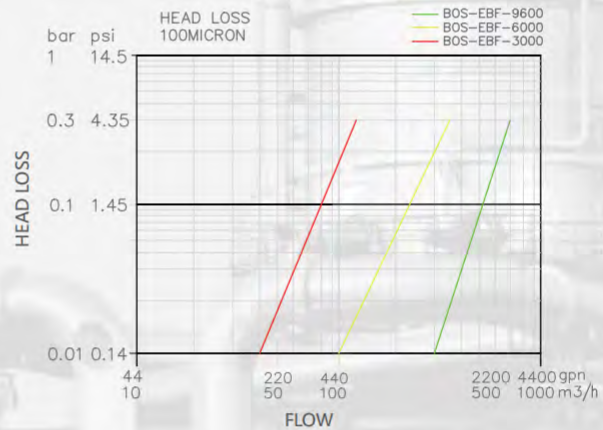
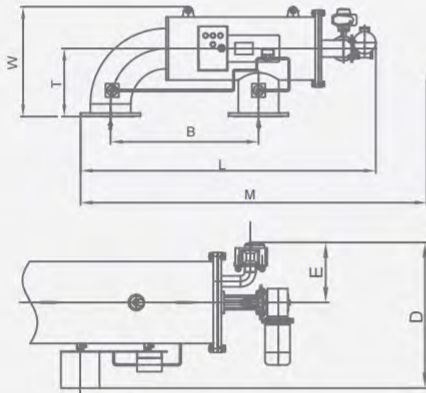
Max. Working Pressure psi / Presión Máx. de Trabajo psi ( MPa )	145 ( 1.0 ) / 232 ( 1.6 ) / 362.5 ( 2.5 )
Min. Cleaning Pressure psi / Presion Min. de Lavado psi ( MPa )	14.5 ( 0.1 )
Inlet/Outlet Flange inch / Brida Entrada/Salida Pulgadas ( mm )	3"-24" ( DN80-DN600 )
Housing Diameter inch / Diametro Carcasa Pulgadas ( mm )	10"-36" ( $\Phi$ 273- $\Phi$ 916 )
Flowrate gpm / Caudal gpm ( m <sup>3</sup> /h )	≤12328 ( 2800 )
Filtration Area inch <sup>2</sup> / Superficie de Filtracion pulgada <sup>2</sup> ( cm <sup>2</sup> )	279-4030 ( 1800-26000 )
Micron Rating / Grado Micron ( $\mu$ m )	20-3500
Cleaning Mode / Modo Limpieza	Differential Pressure / Timing / Manual Presión Diferencial / Calendario / Manual
Max. Working Temperature °F / Temperatura Max. de Trabajo °F ( °C )	158 ( 70 )
Rated Voltage / Tensión Nominal de Funcionamiento	3-phase / De 3 Fases, 380 / 400V, 50HZ
Motor Power hp / Potencia del Motor ( kw )	0.24-1.02 ( 0.18-0.75 )
Control Voltage / Tensión de Control	220V / 230V AC

Model Modelo	Max. Flow Caudal Max.		Filtration Surface Superficie Filtrada	Connection / Conexion (DN/PN1.0)		Cleaning Cycle Ciclo de Limpieza			
	gpm	m <sup>3</sup> /h	inch <sup>2</sup> (cm <sup>2</sup> )	Inlet-Outlet Entrada-Salida inch (mm)	Drain Drenaje inch (mm)	Flow Caudal gpm (l/s)	Time Tiempo (s)	Water Consumption Consumo De Agua gal (l)	Power Potencia hp(kw)
BOS-EBF3000/3C	264	60	465 3000	3" 80	1.5" 40	47.6 3	15	11.89 45	0.24 0.18
BOS-EBF3000/4C	352	80	465 3000	4" 100	1.5" 40	47.6 3	15	11.89 45	0.24 0.18
BOS-EBF6000/6C	704	160	930 6000	6" 150	1.5" 40	47.6 3	15	11.89 45	0.34 0.25
BOS-EBF6000/8C	1320	300	930 6000	8" 200	1.5" 40	47.6 3	15	11.89 45	0.34 0.25
BOS-EBF9600/10C	1980	450	1488 9600	10" 250	2" 50	79.3 5	30	39.63 150	0.50 0.37
BOS-EBF9600/12C	2860	650	1488 9600	12" 300	2" 50	79.3 5	30	39.63 150	0.50 0.37

Notice: The maximum flow rate and cleaning data is based on 100 micron for the filtration grade and good water quality. The actual filtration flow and the filtration grade are related to water quality. Please refer to our company for details.

Nota: Los datos del caudal maximo y limpieza se basan en los datos de 100 micrones como grado de filtrado y la buena calidad del agua. El caudal real y su grado filtrado seleccionados estan relacionados con la calidad del agua. Pongase en contacto con nuestra empresa para obtener mas detalles.

### Dimensions | Dimensiones



Model / Modelo	Dimensions / Dimensiones						Empty Weight Peso Vaco (kg)	With Water Con Agua (kg)	
	L	W	D	B	E	T			
BOS-EBF3000/3C	46.26 1175	18.74 476	24.06 611	19.69 500	9.45 240	11.02 280	78.74 2000	98	125
BOS-EBF3000/4C	46.34 1177	18.74 476	24.06 611	19.69 500	9.45 240	11.02 280	78.74 2000	110	140
BOS-EBF6000/6C	68.70 1745	23.03 585	27.64 702	31.50 800	12.09 307	13.78 350	118.11 3000	208	278
BOS-EBF6000/8C	72.83 1850	21.65 550	27.64 702	31.50 800	12.09 307	12.40 315	118.11 3000	226	296
BOS-EBF9600/10C	78.54 1995	34.45 875	33.27 845	39.37 1000	15.75 400	18.11 460	125.98 3200	270	420
BOS-EBF9600/12C	82.48 2095	34.45 875	33.27 845	39.37 1000	15.75 400	18.11 460	137.80 3500	335	485



BOS-EBT series electric brush self-cleaning screen filter, T type.

BOS-EBT es filtro de malla autolimpiante con cepillo, eléctrico, con instalación vertical, Tipo T.



## Technical Data

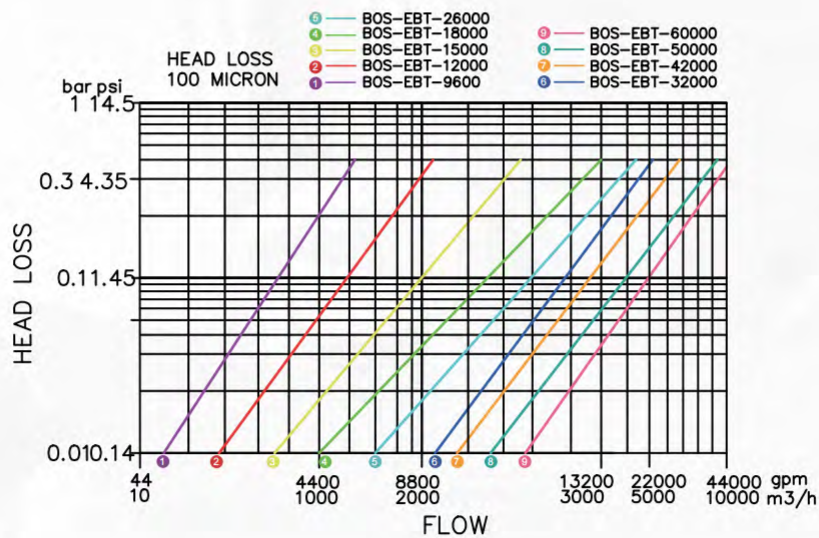
### Datos Técnicos

Max. Working Pressure psi / Presión Máx. de Trabajo psi ( MPa )	145 ( 1.0 ) / 232 ( 1.6 ) / 362.5 ( 2.5 )
Min. Cleaning Pressure psi / Presion Min. de Lavado psi ( MPa )	14.5 ( 0.1 )
Inlet/Outlet Flange inch / Brida Entrada/Salida Pulgadas ( mm )	10"-40" ( DN250-DN1000 )
Housing Diameter inch / Diametro Carcasa Pulgadas ( mm )	17"-80" ( $\Phi$ 426- $\Phi$ 2032 )
Flowrate gpm / Caudal gpm ( m <sup>3</sup> /h )	≤30820 ( 7000 )
Filtration Area inch <sup>2</sup> / Superficie de Filtracion pulgada <sup>2</sup> ( cm <sup>2</sup> )	1488-9300 ( 9600-60000 )
Micron Rating / Grado Micron ( $\mu$ m )	20-3500
Cleaning Mode / Modo Limpieza	Differential Pressure / Timing / Manual Presión Diferencial / Calendario / Manual
Max. Working Temperature °F / Temperatura Max. de Trabajo °F ( °C )	158 ( 70 )
Rated Voltage / Tensión Nominal de Funcionamiento	3-phase / De 3 Fases, 380 / 400V, 50HZ
Motor Power hp / Potencia del Motor ( kw )	0.5-2.99 ( 0.37-2.2 )
Control Voltage / Tensión de Control	220V / 230V AC

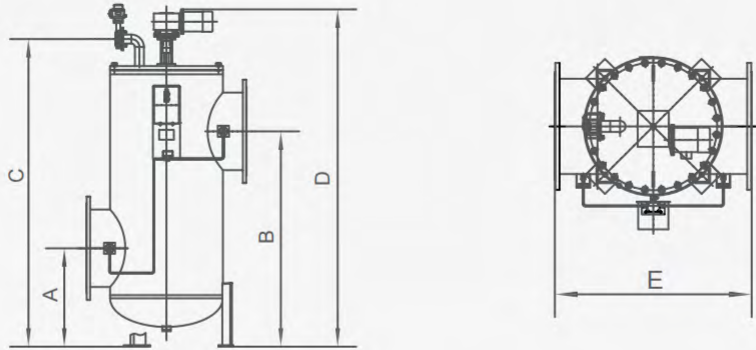
Model Modelo	Max. Flow Caudal Max.		Filtration Surface Superficie Filtrada	Connection / Conexion (DN/PN1.0)		Cleaning Cycle Ciclo de Limpieza			
	gpm	m <sup>3</sup> /h	inch <sup>2</sup> (cm <sup>2</sup> )	Inlet-Outlet Entrada-Salida inch (mm)	Drain Drenaje inch (mm)	Flow Caudal gpm (l/s)	Time Tiempo (s)	Water Consumption Consumo De Agua gal (l)	Power Potencia hp(kw)
BOS-EBT9600/10C	1980	450	1488 9600	10" 250	2" 50	79.3 4.5	30	29 135	0.50 0.37
BOS-EBT9600/12C	2860	650	1488 9600	12" 300	2" 50	79.3 4.5	30	29 135	0.50 0.37
BOS-EBT12000/14C	3960	900	1860 12000	14" 350	2" 50	79.3 5	30	39.63 150	0.75 0.55
BOS-EBT12000/16C	5280	1200	1860 12000	16" 400	2" 50	79.3 5	30	39.63 150	0.75 0.55
BOS-EBT15000/18C	6600	1500	2325 15000	18" 450	2.5" 65	126.8 8	40	84.5 320	1.02 0.75
BOS-EBT15000/20C	8800	2000	2325 15000	20" 500	2.5" 65	126.8 8	40	84.5 320	1.02 0.75
BOS-EBT18000/24C	10560	2400	2790 18000	24" 600	2.5" 65	126.8 8	40	84.5 320	1.02 0.75
BOS-EBT26000/24C	12320	2800	4030 26000	24" 600	2.5" 65	126.8 8	40	84.5 320	1.02 0.75
BOS-EBT32000/28C	14080	3200	4960 32000	28" 700	3" 80	190 12	60	190.2 720	1.50 1.1
BOS-EBT42000/32C	16720	3800	6510 42000	32" 800	3" 80	190 12	60	190.2 720	2.04 1.5
BOS-EBT50000/36C	22000	5000	7750 50000	36" 900	3.9" 100	317 20	60	317 1200	2.04 1.5
BOS-EBT60000/40C	30800	7000	9300 60000	40" 1000	3.9" 100	317 20	60	317 1200	2.99 2.2

Notice: The maximum flow rate and cleaning data is based on 100 micron for the filtration grade and good water quality. The actual filtration flow and the filtration grade are related to water quality. Please refer to our company for details.

Nota: Los datos del caudal maximo y limpieza se basan en los datos de 100 micrones como grado de filtrado y la buena calidad del agua. El caudal real y su grado filtrado seleccionados estan relacionados con la calidad del agua. Pongase en contacto con nuestra empresa para obtener mas detalles.



Dimensions | Dimensiones



Model / Modelo	Dimensions / Dimensiones					Empty Weight Peso Vacio (kg)	With Water Con Agua (kg)
	A	B	C	D	E		
BOS-EBT9600/10C	19.69 500	45.28 1150	74.41 1890	83.70 2126	33.46 850	290	505
BOS-EBT9600/12C	19.69 550	45.28 1150	74.41 1890	83.70 2126	33.46 850	320	535
BOS-EBT12000/14C	21.65 550	55.12 1400	80.79 2052	89.92 2284	41.34 1050	480	980
BOS-EBT12000/16C	21.65 700	55.12 1400	80.79 2052	89.92 2284	41.34 1050	520	1020
BOS-EBT15000/18C	27.56 700	62.99 1600	92.13 2340	101.69 2583	47.24 1200	950	2200
BOS-EBT15000/20C	27.56 800	62.99 1600	92.13 2340	101.69 2583	47.24 1200	1000	2240
BOS-EBT18000/24C	31.50 800	68.90 1750	98.43 2500	107.87 2740	51.18 1300	1250	2550
BOS-EBT26000/24C	31.50 500	69.29 1760	98.82 2510	108.27 2750	51.97 1320	1300	2600
BOS-EBT32000/28C	57.36 1457	57.36 1457	7.87 200	118.90 3020	70.87 1800	2500	5500
BOS-EBT42000/32C	63.31 1608	63.31 1608	7.87 200	134.06 3405	78.74 2000	3500	8500
BOS-EBT50000/36C	68.50 1740	68.50 1740	7.87 200	162.91 4138	86.61 2200	4580	11500
BOS-EBT60000/40C	78.74 2000	78.74 2000	7.87 200	180.71 4590	94.49 2400	6200	12000



# BOS-EBT

BOS-CBV series electric brush self-cleaning screen filter, vertical type.

BOS-CBV es filtro de malla autolimpiante con cepillo, eléctrico, con instalación vertical.



## Technical Data

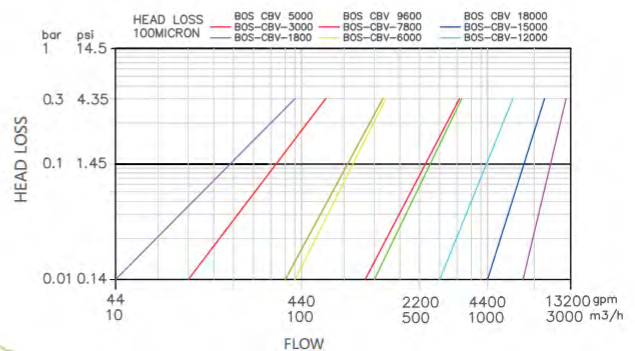
### Datos Técnicos

Max. Working Pressure psi / Presión Máx. de Trabajo psi ( MPa )	145 ( 1.0 )
Min. Cleaning Pressure psi / Presion Min. de Lavado psi ( MPa )	14.5 ( 0.1 )
Inlet/Outlet Flange inch / Brida Entrada/Salida Pulgadas ( mm )	2"-24" ( DN50-DN600 )
Housing Diameter inch / Diametro Carcasa Pulgadas ( mm )	6"-36" ( $\Phi$ 159- $\Phi$ 916 )
Flowrate gpm / Caudal gpm ( m <sup>3</sup> /h )	≤12320 ( 2800 )
Filtration Area inch <sup>2</sup> / Superficie de Filtracion pulgada <sup>2</sup> ( cm <sup>2</sup> )	279-4030 ( 1800-26000 )
Micron Rating / Grado Micron ( $\mu$ m )	20-3500
Cleaning Mode / Modo Limpieza	Differential Pressure / Timing / Manual Presión Diferencial / Calendario / Manual
Max. Working Temperature °F / Temperatura Max. de Trabajo °F ( °C )	158 ( 70 )
Rated Voltage / Tensión Nominal de Funcionamiento	3-phase / De 3 Fases, 380 / 400V, 50HZ
Motor Power hp / Potencia del Motor ( kw )	0.12-1.02 ( 0.09-0.75 )
Control Voltage / Tensión de Control	220V / 230V AC

Model Modelo	Max. Flow Caudal Max.		Filtration Surface Superficie Filtrada	Connection / Conexion (DN/PN1.0)		Cleaning Cycle Ciclo de Limpieza			
	gpm	m <sup>3</sup> /h	inch <sup>2</sup> (cm <sup>2</sup> )	Inlet-Outlet Entrada-Salida inch (mm)	Drain Drenaje inch (mm)	Flow Caudal gpm (l/s)	Time Tiempo (s)	Water Consumption Consumo De Agua gal (l)	Power Potencia hp(kw)
BOS-CBV1000/2C	110	25	155 1000	2" 50	1" 25	19 1.2	15	4.76 18	0.12 0.09
BOS-CBV1800/3C	220	50	124 800	3" 80	1" 25	19 1.2	15	4.76 18	0.24 0.18
BOS-CBV1800/4C	352	80	279 1800	4" 100	1" 25	19 1.2	15	4.76 18	0.24 0.18
BOS-CBV3000/4C	352	80	465 3000	4" 100	1.5" 40	47.6 3	15	11.89 45	0.24 0.18
BOS-CBV3000/6C	704	160	465 3000	6" 150	1.5" 40	47.6 3	15	11.89 45	0.24 0.18
BOS-CBV5000/6C	704	160	775 5000	6" 150	1.5" 40	47.6 3	15	11.89 45	0.36 0.25
BOS-CBV5000/8C	1320	300	775 5000	8" 200	1.5" 40	47.6 3	15	11.89 45	0.36 0.25
BOS-CBV6000/6C	704	160	930 6000	6" 150	1.5" 40	47.6 3	15	11.89 45	0.36 0.25
BOS-CBV6000/8C	1320	300	930 6000	8" 200	1.5" 40	47.6 3	15	11.89 45	0.36 0.25
BOS-CBV6000/10C	1980	450	930 6000	10" 250	2" 50	79.3 5	30	39.63 150	0.50 0.37
BOS-CBV7800/10C	1980	450	1209 7800	10" 250	2" 50	79.3 5	30	39.63 150	0.50 0.37
BOS-CBV7800/12C	2860	650	1209 7800	12" 300	2" 50	79.3 5	30	39.63 150	0.50 0.37
BOS-CBV7800/14C	3960	900	1209 7800	14" 350	2" 50	79.3 5	30	39.63 150	0.50 0.37
BOS-CBV9600/10C	1980	450	1488 9600	10" 250	2" 50	79.3 5	30	39.63 150	0.50 0.37
BOS-CBV9600/12C	2860	650	1488 9600	12" 300	2" 50	79.3 5	30	39.63 150	0.50 0.37
BOS-CBV9600/14C	3960	900	1488 9600	14" 350	2" 50	79.3 5	30	39.63 150	0.50 0.37
BOS-CBV10600/12C	2860	650	1643 10600	12" 300	2" 50	79.3 5	30	39.63 150	0.50 0.37
BOS-CBV10600/14C	3960	900	1643 10600	14" 350	2" 50	79.3 5	30	39.63 150	0.50 0.37
BOS-CBV12000/14C	3960	900	1860 12000	14" 350	2" 50	79.3 5	30	39.63 150	0.75 0.55
BOS-CBV12000/16C	5280	1200	1860 12000	16" 400	2" 50	79.3 5	30	39.63 150	0.75 0.55
BOS-CBV12000/18C	6600	1500	1860 12000	18" 450	2.5" 65	126.8 8	60	126.8 480	1.02 0.75
BOS-CBV15000/16C	5280	1200	2325 15000	16" 400	2.5" 65	126.8 8	60	126.8 480	1.02 0.75
BOS-CBV15000/18C	6600	1500	2325 15000	18" 450	2.5" 65	126.8 8	60	126.8 480	1.02 0.75
BOS-CBV15000/20C	8800	2000	2325 15000	20" 500	2.5" 65	126.8 8	60	126.8 480	1.02 0.75
BOS-CBV18000/24C	10560	2600	2790 18000	24" 600	2.5" 65	126.8 8	60	126.8 480	1.02 0.75
BOS-CBV26000/24C	12320	2800	4030 26000	24" 600	2.5" 65	126.8 8	60	126.8 480	1.02 0.75

Notice: The maximum flow rate and cleaning data is based on 100 micron for the filtration grade and good water quality. The actual filtration flow and the filtration grade are related to water quality. Please refer to our company for details.

Nota: Los datos del caudal maximo y limpieza se basan en los datos de 100 micrones como grado de filtrado y la buena calidad del agua. El caudal real y su grado filtrado seleccionados estan relacionados con la calidad del agua. Pongase en contacto con nuestra empresa para obtener mas detalles.



# ELECTRIC SUCTION

## SELF-CLEANING SCREEN FILTER

### Filtro de Malla Autolimpiante por Aspiración, Eléctrico

#### Characteristic

#### Características

#### 01

Electric-driven, simple structure and easy maintenance, reliable and durable suction cleaning system.

Un sistema fiable y duradero, con autolimpieza por succión, de accionamiento eléctrico, e instalación vertical.

#### 02

High efficiency, low energy and water consumption.

De alta eficiencia, ahorro de energía y bajo consumo de agua.

#### 03

Cleaning cycle can be automatic activated by the differential pressure and timing, without an interruption of filtration.

El ciclo de limpieza puede ser automáticamente activado por presión diferencial y tiempo, sin interrupción de la filtración.

#### 04

Flange standard is optional for ANSI B16.5/ DIN2576/ GB9119.

La brida estándar es opcional para ANSI B16,5/ DIN2576/ GB9119.

#### 05

Filtration grade is optional for 20/ 50/ 80/ 100/ 130/ 200/ 300/ 500/ 800/ 1500/ 2500/ 3500micron and etc.

El grado de filtración es opcional para 20/ 50/ 80/ 100/ 130/ 200/ 300/ 500/ 800/ 1500/ 2500/ 3500 micrones, etc.

#### 06

Customizable for high anticorrosive and explosionproof components. Requisitos de alto nivel anti-corrosivo o libre de explosión puede ser personalizado.

#### 07

All filters apply to hydraulic test before shipment to ensure a safe operation.

Todos los filtros se aplican a prueba hidráulica antes de la salida de fábrica, para asegurar una operación segura.

#### 08

Pressure rating is optional for 145psi (1.0MPa), 232psi (1.6MPa), 362.5psi (2.5MPa)

Max. presión de trabajo: 145psi (1,0mpa) como estándar, opcional para 232psi (1,6mpa) y 362,5psi (2,5mpa)



BOS-ESV series electric suction self-cleaning screen filter, vertical type.

BOS-ESV es filtro de malla autolimpiante por aspiración, eléctrico, con instalación vertical.

## Technical Data

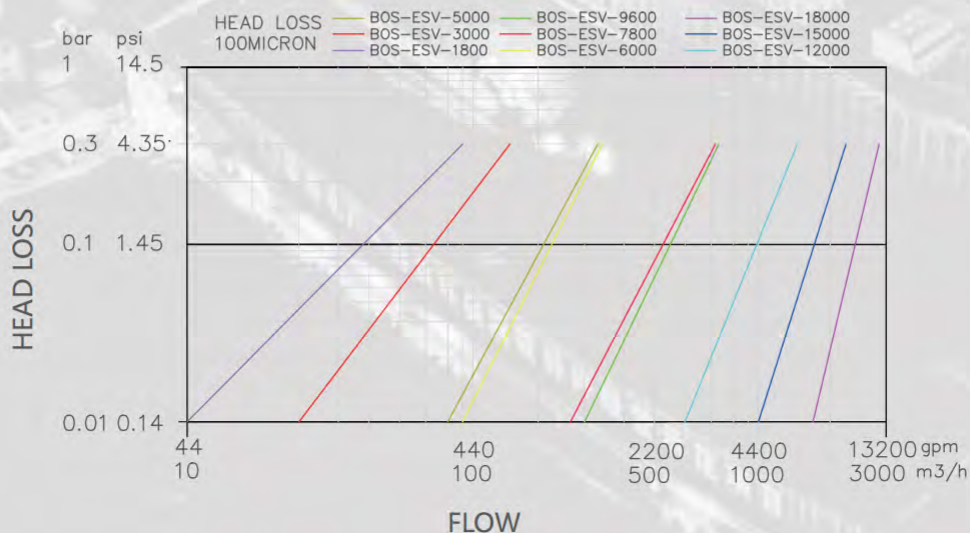
### Datos Técnicos

Max. Working Pressure psi / Presión Máx. de Trabajo psi ( MPa )	145 ( 1.0 ) / 232 ( 1.6 ) / 362.5 ( 2.5 )
Min. Cleaning Pressure psi / Presion Min. de Lavado psi ( MPa )	21.8 ( 0.15 )
Inlet/Outlet Flange inch / Brida Entrada/Salida Pulgadas ( mm )	3"-24" ( DN80-DN600 )
Housing Diameter inch / Diámetro Carcasa Pulgadas ( mm )	8"-36" ( $\Phi$ 219- $\Phi$ 916 )
Flowrate gpm / Caudal gpm ( m <sup>3</sup> /h )	≤12320 ( 2800 )
Filtration Area inch <sup>2</sup> / Superficie de Filtracion pulgada <sup>2</sup> ( cm <sup>2</sup> )	279-4030 ( 1800-26000 )
Micron Rating / Grado Micron ( $\mu$ m )	20-3500
Cleaning Mode / Modo Limpieza	Differential Pressure / Timing / Manual Presión Diferencial / Calendario / Manual
Max. Working Temperature °F / Temperatura Max. de Trabajo °F ( °C )	158 ( 70 )
Rated Voltage / Tensión Nominal de Funcionamiento	3-phase / De 3 Fases, 380 / 400V, 50HZ
Motor Power hp / Potencia del Motor ( kw )	0.12-1.02 ( 0.09-0.75 )
Control Voltage / Tensión de Control	220V / 230V AC

Model Modelo	Max. Flow Caudal Máx.		Filtration Surface Superficie Filtrada	Connection / Conexión (DN/PN1.0)		Cleaning Cycle Ciclo de Limpieza			
	gpm	m³/h	inch² (cm²)	Inlet-Outlet Entrada-Salida inch (mm)	Drain Drenaje inch (mm)	Flow Caudal gpm (l/s)	Time Tiempo (s)	Water Consumption Consumo De Agua gal (l)	Power Potencia hp (kw)
BOS-ESV1800/3C	220	50	124 800	3" 80	1" 25	19 1	15	4.76 15	0.24 0.18
BOS-ESV1800/4C	352	80	279 1800	4" 100	1" 25	31.7 1	15	7.93 15	0.24 0.18
BOS-ESV3000/4C	352	80	465 3000	4" 100	1.5" 40	31.7 2	15	7.93 30	0.34 0.25
BOS-ESV3000/6C	704	160	465 3000	6" 150	1.5" 40	31.7 2	15	7.93 30	0.34 0.25
BOS-ESV5000/6C	704	160	775 5000	6" 150	1.5" 40	47.6 3	15	15.85 45	0.50 0.37
BOS-ESV5000/8C	1320	300	775 5000	8" 200	1.5" 40	47.6 3	15	15.85 45	0.50 0.37
BOS-ESV6000/6C	704	160	930 6000	6" 150	1.5" 40	47.6 3	15	15.85 45	0.50 0.37
BOS-ESV6000/8C	1320	300	930 6000	8" 200	1.5" 40	47.6 3	15	15.85 45	0.50 0.37
BOS-ESV7800/10C	1980	450	1209 7800	10" 250	2" 50	71.3 4.5	30	47.56 135	0.50 0.37
BOS-ESV7800/12C	2860	650	1209 7800	12" 300	2" 50	71.3 4.5	30	47.56 135	0.50 0.37
BOS-ESV9600/10C	1980	450	1488 9600	10" 250	2" 50	71.3 4.5	30	47.56 135	0.50 0.37
BOS-ESV9600/12C	2860	650	1488 9600	12" 300	2" 50	71.3 4.5	30	47.56 135	0.50 0.37
BOS-ESV12000/14C	3960	900	1860 12000	14" 350	2" 50	79.3 5	30	63.41 150	1.02 0.75
BOS-ESV12000/16C	5280	1200	1860 12000	16" 400	2" 50	79.3 5	30	63.41 150	1.02 0.75
BOS-ESV15000/18C	6600	1500	2325 15000	18" 450	2.5" 65	126.8 8	40	84.54 320	1.02 0.75
BOS-ESV15000/20C	8800	2000	2325 15000	20" 500	2.5" 65	126.8 8	40	84.54 320	1.02 0.75
BOS-ESV18000/24C	10560	2600	2790 18000	24" 600	2.5" 65	126.8 8	40	84.54 320	1.02 0.75
BOS-ESV26000/24C	12320	2800	4030 26000	24" 600	2.5" 65	126.8 8	40	158.52 320	1.02 0.75

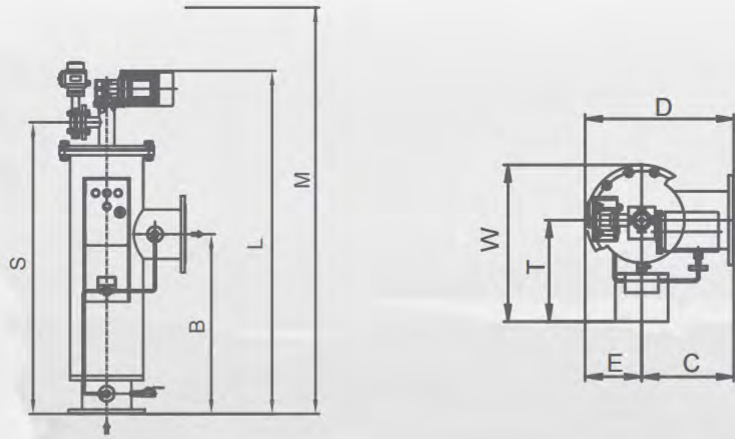
Notice: The maximum flow rate and cleaning data is based on 100 micron for the filtration grade and good water quality. The actual filtration flow and the filtration grade are related to water quality. Please refer to our company for details.

Nota: Los datos del caudal máximo y limpieza se basan en los datos de 100 micrones como grado de filtrado y la buena calidad del agua. El caudal real y su grado filtrado seleccionados están relacionados con la calidad del agua. Póngase en contacto con nuestra empresa para obtener más detalles.





Dimensions | Dimensiones



Model / Modelo	Dimensions / Dimensiones inch ( mm )								Empty Weight With Water Peso Vacio Con Agua (kg) (kg)		
	L	W	D	B	S	C	E	T	M		
BOS-ESV1800/4C	35.51 902	16.02 407	23.62 600	15.75 400	27.17 690	11.02 280	12.60 320	8.86 225	59.06 1500	80	100
BOS-ESV3000/4C	36.46 926	16.02 407	23.62 600	15.75 400	29.65 753	11.02 280	12.60 320	8.86 225	59.06 1500	115	145
BOS-ESV3000/6C	39.96 1015	16.02 407	24.41 620	15.75 400	30.91 785	11.81 300	12.60 320	8.86 225	59.06 1500	150	180
BOS-ESV5000/6C	56.69 1440	23.43 595	25.98 660	25.59 650	47.64 1210	13.78 350	12.20 310	15.16 385	110.24 2800	170	250
BOS-ESV5000/8C	56.69 1440	23.43 595	25.98 660	25.59 650	47.64 1210	13.78 350	12.20 310	15.16 385	110.24 2800	185	265
BOS-ESV6000/6C	62.56 1589	23.43 595	25.98 660	31.50 800	53.54 1360	13.78 350	12.20 310	15.16 385	110.24 2800	208	270
BOS-ESV6000/8C	62.56 1589	23.43 595	25.98 660	31.50 800	53.54 1360	13.78 350	12.20 310	15.16 385	110.24 2800	218	285
BOS-ESV7800/10C	58.27 1480	27.40 696	31.50 800	25.59 650	48.98 1244	15.75 400	15.75 400	17.17 436	118.11 3000	220	370
BOS-ESV7800/12C	58.27 1480	27.40 696	31.50 800	25.59 650	48.98 1244	15.75 400	15.75 400	17.17 436	118.11 3000	240	395
BOS-ESV9600/10C	63.23 1606	27.40 696	31.50 800	31.50 800	54.13 1375	15.75 400	15.75 400	17.17 436	118.11 3000	250	400
BOS-ESV9600/12C	63.23 1606	27.40 696	31.50 800	31.50 800	54.13 1375	15.75 400	15.75 400	17.17 436	118.11 3000	290	440
BOS-ESV12000/14C	70.24 1784	32.87 835	40.35 1025	35.43 900	61.10 1552	19.69 500	20.67 525	20.83 529	109.45 2780	450	710
BOS-ESV12000/16C	70.24 1784	32.87 835	40.35 1025	35.43 900	61.10 1552	19.69 500	20.67 525	20.83 529	109.45 2780	470	740
BOS-ESV15000/18C	76.50 1943	40.91 1039	47.44 1205	37.40 950	66.93 1700	23.62 600	23.82 605	24.84 631	115.75 2940	750	1230
BOS-ESV15000/20C	76.50 1943	40.91 1039	47.44 1205	37.40 950	66.93 1700	23.62 600	23.82 605	24.84 631	115.75 2940	775	1260
BOS-ESV18000/24C	77.28 1963	44.84 1139	50.79 1290	39.37 1000	67.80 1722	25.59 650	25.20 640	26.81 681	116.54 2960	1010	1610
BOS-ESV26000/24C	81.22 2063	49.17 1249	54.72 1390	43.31 1100	72.05 1830	29.53 750	25.20 640	30.71 780	120.47 3060	1210	1810



# BOWNT BOS-ESM

BOS-ESM series electric suction self-cleaning screen filter, horizontal type.

BOS-ESM es filtro de malla autolimpiante por aspiración, eléctrico, con instalación horizontal.



## Technical Data

### Datos Técnicos

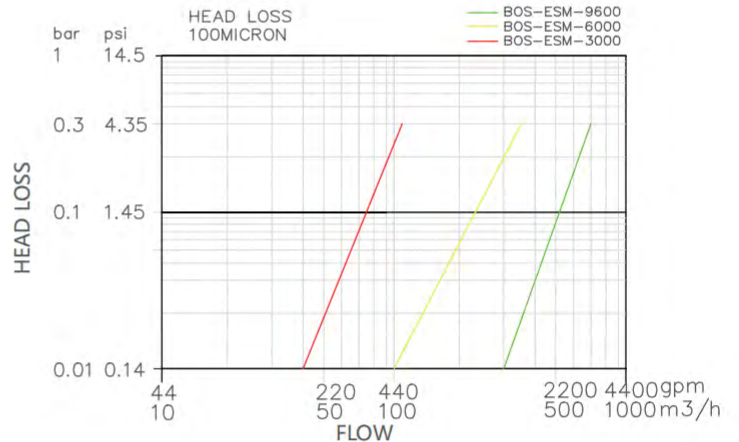
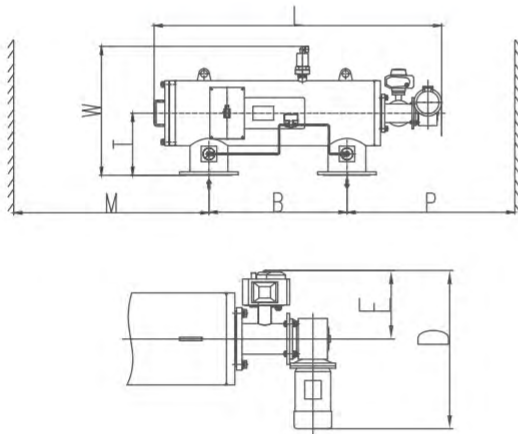
Max. Working Pressure psi / Presión Máx. de Trabajo psi ( MPa )	145 ( 1.0 ) / 232 ( 1.6 ) / 362.5 ( 2.5 )
Min. Cleaning Pressure psi / Presion Min. de Lavado psi ( MPa )	21.8 ( 0.15 )
Inlet/Outlet Flange inch / Brida Entrada/Salida Pulgadas ( mm )	3"-24" ( DN80-DN600 )
Housing Diameter inch / Diametro Carcasa Pulgadas ( mm )	12"-36" ( $\Phi$ 325- $\Phi$ 916 )
Flowrate gpm / Caudal gpm ( m <sup>3</sup> /h )	≤12320 ( 2800 )
Filtration Area inch <sup>2</sup> / Superficie de Filtracion pulgada <sup>2</sup> ( cm <sup>2</sup> )	279-4030 ( 1800-26000 )
Micron Rating / Grado Micron ( $\mu$ m )	20-3500
Cleaning Mode / Modo Limpieza	Differential Pressure / Timing / Manual Presión Diferencial / Calendario / Manual
Max. Working Temperature °F / Temperatura Max. de Trabajo °F ( °C )	158 ( 70 )
Rated Voltage / Tensión Nominal de Funcionamiento	3-phase / De 3 Fases, 380 / 400V, 50HZ
Motor Power hp / Potencia del Motor ( kw )	0.24-1.02 ( 0.18-0.75 )
Control Voltage / Tensión de Control	220V / 230V AC

Model Modelo	Max. Flow Caudal Máx.		Filtration Surface Superficie Filtrada	Connection / Conexión (DN/PN1.0)		Cleaning Cycle Ciclo de Limpieza			
	gpm	m³/h	inch² (cm²)	Inlet-Outlet Entrada-Salida inch (mm)	Drain Drenaje inch (mm)	Flow Caudal gpm (l/s)	Time Tiempo (s)	Water Consumption Consumo De Agua gal (l)	Power Potencia hp(kw)
BOS-ESM3000/3C	264	60	465 3000	3" 80	1.5" 40	31.7 2	15	7.93 30	0.24 0.18
BOS-ESM3000/4C	352	80	465 3000	4" 100	1.5" 40	31.7 2	15	7.93 30	0.24 0.18
BOS-ESM6000/6C	704	160	930 6000	6" 150	1.5" 40	47.6 3	15	11.89 45	0.50 0.37
BOS-ESM6000/8C	1320	300	930 6000	8" 200	1.5" 40	47.6 3	15	11.89 45	0.50 0.37
BOS-ESM9600/10C	1980	450	1488 9600	10" 250	2" 50	71.3 4.5	30	35.66 135	0.50 0.37
BOS-ESM9600/12C	2860	650	1488 9600	12" 300	2" 50	71.3 4.5	30	35.66 135	0.50 0.37

Notice: The maximum flow rate and cleaning data is based on 100 micron for the filtration grade and good water quality. The actual filtration flow and the filtration grade are related to water quality. Please refer to our company for details.

Nota: Los datos del caudal máximo y limpieza se basan en los datos de 100 micrones como grado de filtrado y la buena calidad del agua. El caudal real y su grado filtrado seleccionados están relacionados con la calidad del agua. Póngase en contacto con nuestra empresa para obtener más detalles.

Dimensions | Dimensiones



Model / Modelo	Dimensions / Dimensiones								Empty Weight Peso Vacío (kg)	With Water Con Agua (kg)
	L	W	D	B	E	T	M	P		
BOS-ESM3000/3C	66.93 1700	26.97 685	22.83 580	31.50 800	10.24 260	12.60 320	61.02 1550	39.37 1000	230	328
BOS-ESM3000/4C	66.93 1700	26.97 685	22.83 580	31.50 800	10.24 260	12.60 320	61.02 1550	39.37 1000	250	348
BOS-ESM6000/6C	65.75 1670	29.13 740	26.18 665	31.50 800	13.58 345	13.78 350	59.06 1500	39.37 1000	275	403
BOS-ESM6000/8C	65.75 1670	29.53 750	26.18 665	31.50 800	13.58 345	14.17 360	59.06 1500	39.37 1000	295	425
BOS-ESM9600/10C	85.83 2180	32.48 825	26.50 673	39.37 1000	13.90 353	15.75 400	80.71 2050	45.27 1150	455	720
BOS-ESM9600/12C	85.83 2180	32.48 825	26.50 673	39.37 1000	13.90 353	15.75 400	80.71 2050	45.27 1150	490	750

BOS-EST series electric suction self-cleaning screen filter, vertical type.

BOS-EST es filtro de malla autolimpiante por aspiración, eléctrico, con instalación vertical.



## Technical Data

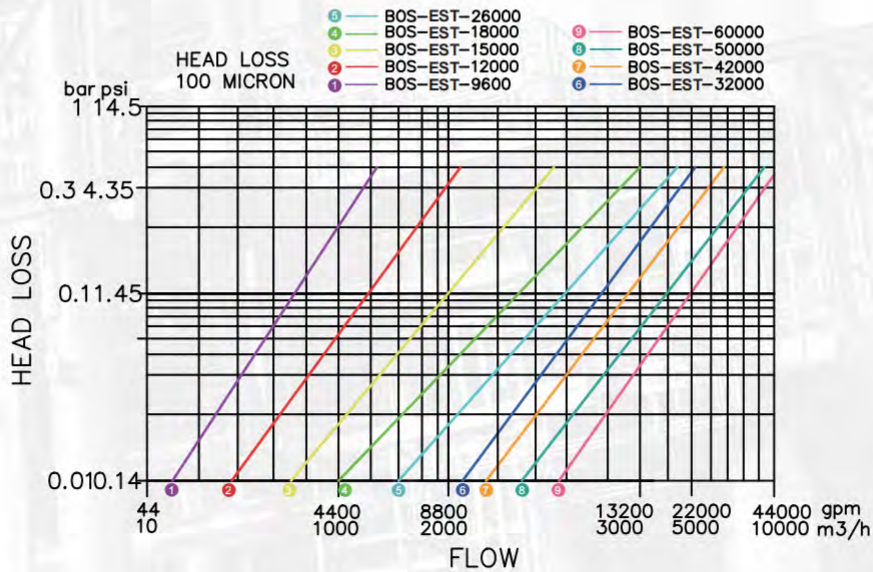
### Datos Técnicos

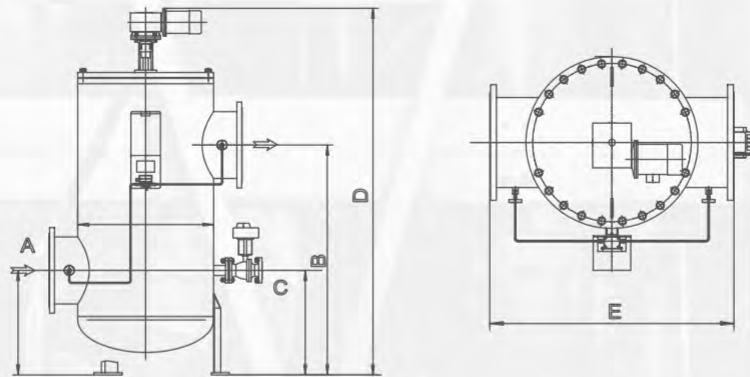
Max. Working Pressure psi / Presión Máx. de Trabajo psi ( MPa )	145 ( 1.0 ) / 232 ( 1.6 ) / 362.5 ( 2.5 )
Min. Cleaning Pressure psi / Presion Min. de Lavado psi ( MPa )	21.8 ( 0.15 )
Inlet/Outlet Flange inch / Brida Entrada/Salida Pulgadas ( mm )	10"-40" ( DN250-DN1000 )
Housing Diameter inch / Diametro Carcasa Pulgadas ( mm )	17"-80" ( Φ426-Φ2032 )
Flowrate gpm / Caudal GPM ( m³/h )	≤30820 ( 7000 )
Filtration Area inch² / Superficie de Filtracion pulgada² ( cm² )	1488-9300 ( 9600-60000 )
Micron Rating / Grado Micron ( μm )	20-3500
Cleaning Mode / Modo Limpieza	Differential Pressure / Timing / Manual Presión Diferencial / Calendario / Manual
Max. Working Temperature °F / Temperatura Max. de Trabajo °F ( °C )	158 ( 70 )
Rated Voltage / Tensión Nominal de Funcionamiento	3-phase / De 3 Fases, 380 / 400V, 50HZ
Motor Power hp / Potencia del Motor ( kw )	0.5-2.99 ( 0.37-2.2 )
Control Voltage / Tensión de Control	220V / 230V AC

Model Modelo	Max. Flow Caudal Máx.		Filtration Surface Superficie Filtrada	Connection / Conexión (DN/PN1.0)		Cleaning Cycle Ciclo de Limpieza			
	gpm	m <sup>3</sup> /h	inch <sup>2</sup> (cm <sup>2</sup> )	Inlet-Outlet Entrada-Salida inch (mm)	Drain Drenaje inch (mm)	Flow Caudal gpm (l/s)	Time Tiempo (s)	Water Consumption Consumo De Agua gal (l)	Power Potencia hp(kw)
BOS-EST9600/10	1980	450	1488 9600	10" 250	2" 50	71.3 4.5	30	29 135	0.50 0.37
BOS-EST9600/12	2860	650	1488 9600	12" 300	2" 50	71.3 4.5	30	29 135	0.50 0.37
BOS-EST12000/14	3960	900	1860 12000	14" 350	2" 50	79.3 5	30	33 150	0.75 0.55
BOS-EST12000/16	5280	1200	1860 12000	16" 400	2" 50	79.3 5	30	33 150	0.75 0.55
BOS-EST15000/18	6600	1500	2325 15000	18" 450	2.5" 65	126.9 8	40	70.4 320	1.00 0.75
BOS-EST15000/20	8800	2000	2325 15000	20" 500	2.5" 65	126.9 8	40	70.4 320	1.00 0.75
BOS-EST18000/24	11440	2600	2790 18000	24" 600	2.5" 65	126.9 8	40	70.4 320	1.00 0.75
BOS-EST26000/24	11440	2600	2790 18000	24" 600	2.5" 65	126.9 8	40	70.4 320	1.00 0.75
BOS-EST32000/28	14080	3200	4960 32000	28" 700	3" 80	174.4 11	60	145.2 660	1.5 1.1
BOS-EST42000/32	16720	3800	6510 42000	32" 800	3" 80	174.4 11	60	145.2 660	2.0 1.5
BOS-EST50000/36	22000	5000	7750 50000	35" 900	3.9" 100	285.3 18	60	237.6 1080	2.0 1.5
BOS-EST60000/40	30800	7000	9300 60000	40" 1000	3.9" 100	285.3 18	60	237.6 1080	2.99 2.2

Notice: The maximum flow rate and cleaning data is based on 100 micron for the filtration grade and good water quality. The actual filtration flow and the filtration grade are related to water quality. Please refer to our company for details.

Nota: Los datos del caudal máximo y limpieza se basan en los datos de 100 micrones como grado de filtrado y la buena calidad del agua. El caudal real y su grado filtrado seleccionados están relacionados con la calidad del agua. Póngase en contacto con nuestra empresa para obtener más detalles.





Model / Modelo	Dimensions / Dimensiones					Empty Weight Peso Vacio (kg)	With Water Con Agua (kg)
	A	B	C	D	E		
BOS-EST9600/10	19.69 500	5.91 150	19.69 500	83.70 2126	33.47 850	310	525
BOS-EST9600/12	19.69 500	45.28 1150	19.69 500	83.70 2126	33.47 850	340	555
BOS-EST12000/14	21.66 550	55.12 1400	21.66 550	89.92 2284	41.34 1050	500	1000
BOS-EST12000/16	21.66 550	55.12 1400	21.66 550	89.92 2284	41.34 1050	540	1040
BOS-EST15000/18	27.56 700	63.00 1600	27.56 700	101.70 2583	47.24 1200	970	2220
BOS-EST15000/20	27.56 700	63.00 1600	27.56 700	101.70 2583	47.24 1200	1020	2260
BOS-EST18000/24	31.50 800	68.90 1750	31.50 800	107.87 2740	51.18 1300	1270	2570
BOS-EST26000/24	31.50 800	68.90 1750	33.46 850	107.87 2740	51.18 1300	1270	2570
BOS-EST32000/28	57.36 1457	57.36 1457	7.87 200	118.90 3020	70.87 1800	2520	5520
BOS-EST42000/32	63.31 1608	63.31 1608	7.87 200	134.06 3405	78.74 2000	3520	8520
BOS-EST50000/36	68.50 1740	68.50 1740	7.87 200	162.91 4138	86.61 2200	4600	11520
BOS-EST60000/40	78.74 2000	78.74 2000	7.87 200	180.71 4590	94.49 2400	6200	12000

# BOS-EST



# HYDRAULIC SUCTION

## SELF-CLEANING SCREEN FILTER

### FILTRO DE MALLA AUTOLIMPIANTE POR ASPIRACIÓN, ELÉCTRICO

#### Technical Data

#### Datos Técnicos

#### 01

Hydraulic driven, compact design, reliable and durable suctioncleaning system.

Un sistema fiable y duradero, con autolimpieza por succión, de accionamiento eléctrico, e instalación vertical.

#### 02

Free of external power supply and low water consumption.

De alta eficiencia, ahorro de energía y bajo consumo de agua.

#### 03

Cleaning cycle can be activated by the differential pressure and timing automatically, without an interruption of filtration.

El ciclo de limpieza puede ser automáticamente activado por presión diferencial y tiempo, sin interrupción de la filtración.

#### 04

Flange standard is optional for ANSI B16.5/ DIN2576/ GB9119.

Brida estándar opcional para ANSI B16,5/ DIN2576/ GB9119.

#### 05

Filtration grade is optional for 20/ 50/ 100/ 200/ 300/ 500/ 800/ 1500/ 2500/ 3500 micron and etc.

Grado de filtración opcional para 20/ 50/ 100/ 200/ 300/ 500/ 800/ 1500/ 2500/ 3500 y 3500 micrones, etc.

#### 06

Customizable for high anticorrosive and explosionproof components.

Para los requisitos de alto nivel anticorrosivo o libre de explosión se puede personalizar.

#### 07

All filters apply to hydraulic test before shipment to ensure a safe operation.

Todos los filtros se aplican a prueba hidraulica antes de la salida fábrica, para asegurar una operación segura.

#### 08

Pressure rating is optional for 116psi (0.8MPa), 232psi (1.6MPa)

Max. presión de trabajo: 145psi (1,0mpa) como estándar, opcional para 232psi (1,6mpa) y 362,5psi (2,5mpa)

# BOWNT BOS-HSV

BOS-HSV series hydraulic suction self-cleaning screen filter, vertical type.

BOS-HSV es filtro de malla autolimpiante por aspiración, eléctrico, con instalación vertical.



## Technical Data

### Datos Técnicos

Max. Working Pressure psi / Presión Máx. de Trabajo psi ( MPa )	116 ( 0.8 ) / 232 ( 1.6 )
Min. Cleaning Pressure psi / Presion Min. de Lavado psi ( MPa )	36 ( 0.25 )
Inlet/Outlet Flange inch / Brida Entrada/Salida Pulgadas ( mm )	2"-4" ( DN50-DN100 )
Housing Diameter inch / Diametro Carcasa Pulgadas ( mm )	10" ( $\Phi$ 273 )
Flowrate gpm / Caudal GPM ( m <sup>3</sup> /h )	≤308 ( 70 )
Filtration Area inch <sup>2</sup> / Superficie de Filtracion pulgada <sup>2</sup> ( cm <sup>2</sup> )	232-310 ( 1500-2000 )
Micron Rating / Grado Micron ( $\mu$ m )	20-3500
Cleaning Mode / Modo Limpieza	Differential Pressure / Timing / Manual Presión Diferencial / Calendario / Manual
Max. Working Temperature °F / Max. Temperatura De Trabajo °F ( °C )	158 ( 70 )
Control Voltage / Tensión de Control	220V / 230V AC

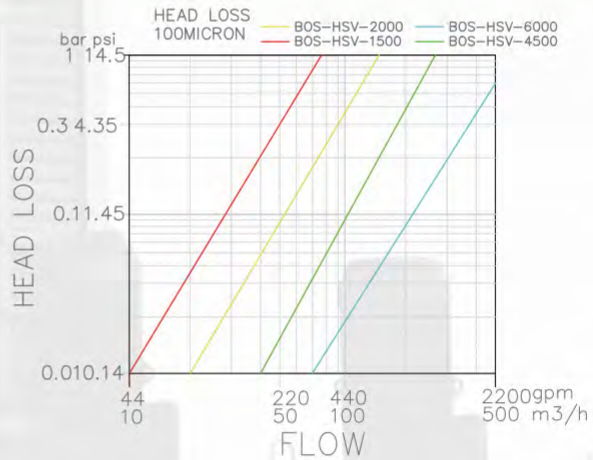
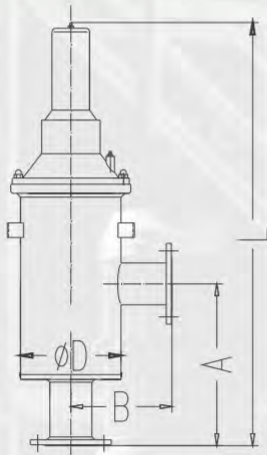


Model Modelo	Max. Flow Caudal Máx.		Filtration Surface Superficie Filtrada	Connection / Conexión (DN/PN1.0)		Cleaning Cycle Ciclo de Limpieza		
	gpm	m³/h	inch² (cm²)	Inlet-Outlet Entrada-Salida inch (mm)	Drain Drenaje inch (mm)	Flow Caudal gpm (l/s)	Time Tiempo (s)	Water Consumption Consumo De Agua gal (l)
BOS-HSV1500/2C	110	25	232.5 1500	2" 50	1.5" 40	23.8 1.5	15	4.95 22.5
BOS-HSV1500/3C	176	40	232.5 1500	3" 80	1.5" 40	23.8 1.5	15	4.95 22.5
BOS-HSV2000/3C	220	50	310 2000	3" 80	1.5" 40	23.8 1.5	15	4.95 22.5
BOS-HSV2000/4C	352	80	310 2000	4" 100	1.5" 40	23.8 1.5	15	4.95 22.5
BOS-HSV4500/6C	660	150	698 4500	6" 150	2" 50	47.6 3	15	9.90 45
BOS-HSV6000/8C	1320	300	930 6000	8" 200	2" 50	47.6 3	15	9.90 45

Notice: The maximum flow rate and cleaning data is based on 100 micron for the filtration grade and good water quality. The actual filtration flow and the filtration grade are related to water quality. Please refer to our company for details.

Nota: Los datos del caudal máximo y limpieza se basan en los datos de 100 micrones como grado de filtrado y la buena calidad del agua. El caudal real y su grado filtrado seleccionados están relacionados con la calidad del agua. Póngase en contacto con nuestra empresa para obtener más detalles.

**Dimensions | Dimensiones**



Model / Modelo	Dimensions / Dimensiones			Empty Weight Peso Vacío (kg)	With Water Con Agua (kg)
	L	A	B		
BOS-HSV1500/2C	36.22 920	15.35 390	10.63 270	31	70
BOS-HSV1500/3C	36.22 920	15.35 390	10.63 270	35	75
BOS-HSV2000/3C	40.16 1020	17.32 440	10.63 270	40	95
BOS-HSV2000/4C	40.16 1020	17.32 440	10.63 270	45	100
BOS-HSV4500/6C	49.21 1250	17.71 450	9.84 250	90	140
BOS-HSV6000/8C	57.09 1450	22.05 560	11.02 280	165	240

BOS-HSM series hydraulic suction self-cleaning screen filter, horizontal type.

BOS-HSM es es filtro de malla autolimpiante hidráulico, con instalación horizontal.



## Technical Data

### Datos Técnicos

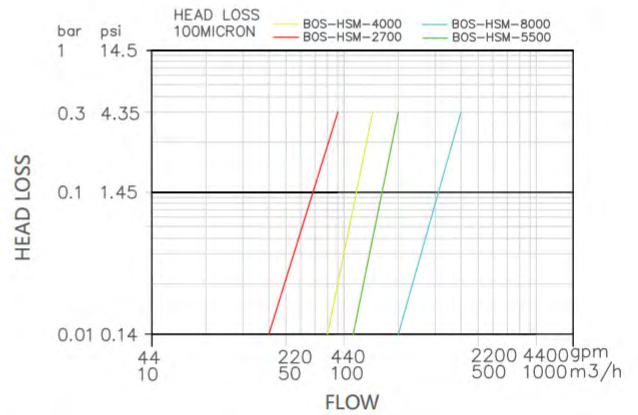
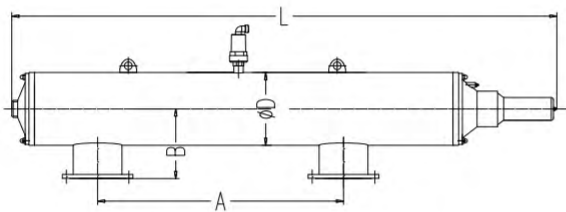
Max. Working Pressure psi / Presión Máx. de Trabajo psi ( MPa )	116 ( 0.8 ) / 232 ( 1.6 )
Min. Cleaning Pressure psi / Presion Min. de Lavado psi ( MPa )	36 ( 0.25 )
Inlet/Outlet Flange inch / Brida Entrada/Salida Pulgadas ( mm )	4"-10" ( DN100-DN250 )
Housing Diameter inch / Diametro Carcasa Pulgadas ( mm )	10"-18" ( $\Phi$ 273- $\Phi$ 486 )
Flowrate gpm / Caudal gpm ( m <sup>3</sup> /h )	≤1672 ( 380 )
Filtration Area inch <sup>2</sup> / Superficie de Filtracion pulgada <sup>2</sup> ( cm <sup>2</sup> )	418-1240 ( 2700-8000 )
Micron Rating / Grado Micron ( $\mu$ m )	20-3500
Cleaning Mode / Modo Limpieza	Differential Pressure / Timing / Manual Presión Diferencial / Calendario / Manual
Max. Working Temperature °F / Temperatura Max. de Trabajo °F ( °C )	158 ( 70 )
Control Voltage / Tensión de Control	220V / 230V AC

Model Modelo	Max. Flow Caudal Máx.		Filtration Surface Superficie Filtrada	Connection / Conexión (DN/PN1.0)		Cleaning Cycle Ciclo de Limpieza		
	gpm	m³/h	inch² (cm²)	Inlet-Outlet Entrada-Salida inch (mm)	Drain Drenaje inch (mm)	Flow Caudal gpm (l/s)	Time Tiempo (s)	Water Consumption Consumo De Agua gal (l)
BOS-HSM2700/4C	352	80	418.5 2700	4" 100	1.5" 40	31.7 2	15	7.93 30
BOS-HSM4000/4C	440	100	620 4000	4" 100	1.5" 40	63.4 4	15	15.85 60
BOS-HSM4000/5C	616	140	620 4000	5" 125	1.5" 40	63.4 4	15	15.85 60
BOS-HSM5500/5C	660	150	852.5 5500	5" 125	1.5" 40	63.4 4	15	15.85 60
BOS-HSM5500/6C	792	180	852.5 5500	6" 150	1.5" 40	63.4 4	15	15.85 60
BOS-HSM8000/6C	968	220	1240 8000	6" 150	1.5" 40	95.1 6	30	47.56 180
BOS-HSM8000/8C	1408	320	1240 8000	8" 200	1.5" 40	95.1 6	30	47.56 180
BOS-HSM8000/10C	1672	380	1240 8000	10" 250	1.5" 40	95.1 6	30	47.56 180

Notice: The maximum flow rate and cleaning data is based on 100 micron for the filtration grade and good water quality. The actual filtration flow and the filtration grade are related to water quality. Please refer to our company for details.

Nota: Los datos del caudal máximo y limpieza se basan en los datos de 100 micrones como grado de filtrado y la buena calidad del agua. El caudal real y su grado filtrado seleccionados están relacionados con la calidad del agua. Póngase en contacto con nuestra empresa para obtener más detalles.

Dimensions | Dimensiones



Model / Modelo	Dimensions / Dimensiones			Empty Weight Peso Vacío (kg)	With Water Con Agua (kg)
	L	A	B		
BOS-HSM2700/4C	62.99 1600	19.69 500	11.30 287	72	132
BOS-HSM4000/4C	70.87 1800	23.62 600	11.30 287	83	153
BOS-HSM4000/5C	70.87 1800	23.62 600	11.30 287	85	155
BOS-HSM5500/5C	83.07 2110	35.43 900	11.30 287	92	182
BOS-HSM5500/6C	83.07 2110	35.43 900	11.30 287	95	185
BOS-HSM8000/6C	98.50 2502	43.31 1100	12.28 312	135	235
BOS-HSM8000/8C	98.50 2502	43.31 1100	12.28 312	142	242
BOS-HSM8000/10C	98.50 2502	43.31 1100	12.28 312	154	254

# BOWNT-SOLUTION

## SOLUCIÓN BOWNT

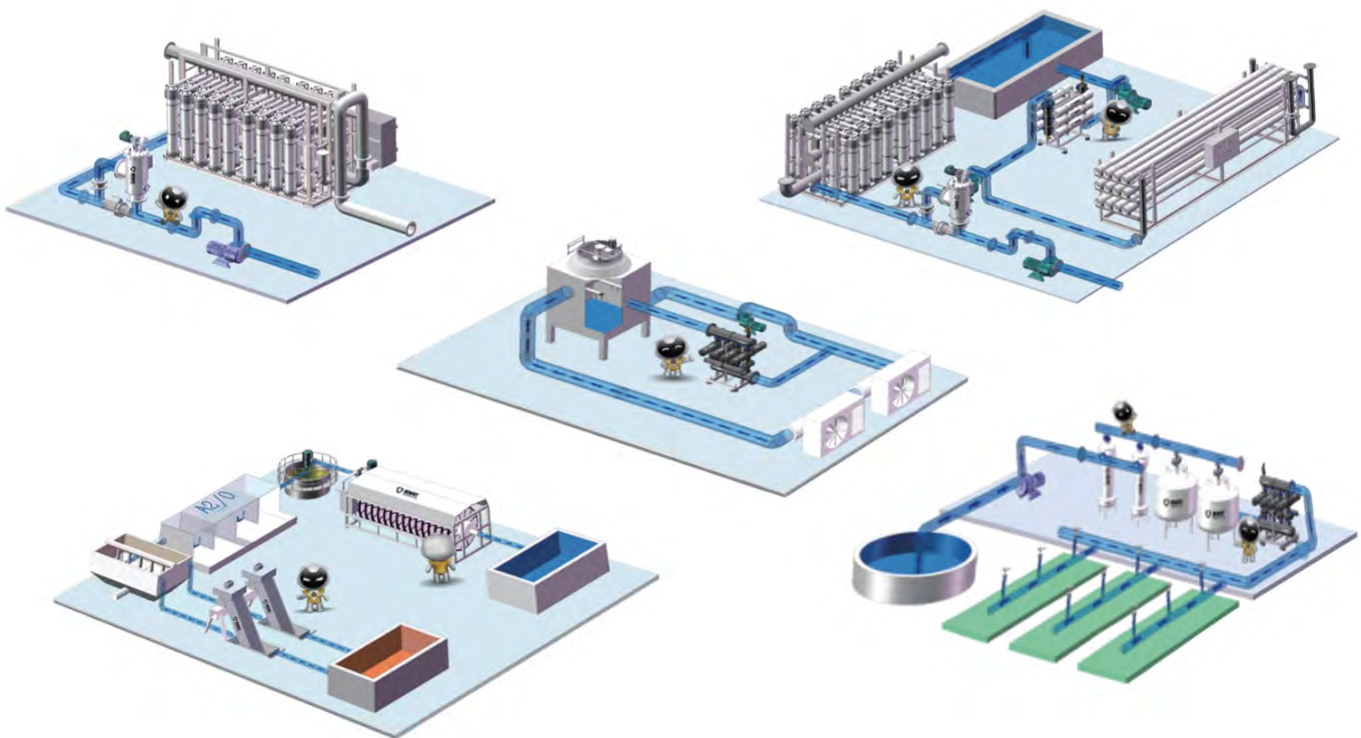
**Membrane Protection**  
Protección De Membranas

**Desalination**  
Desalación

**Circulating Cooling Water**  
Torre de refrigeración

**Water Reuse**  
Reuso del agua

**Irrigation**  
Riego

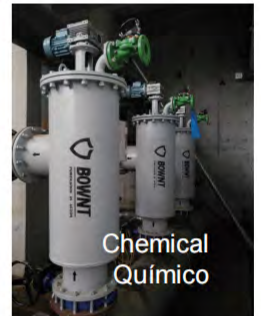




 [WWW.BOWNT.COM](http://WWW.BOWNT.COM) 

FOLLOW US FOR MORE INFORMATION.  
Síguenos para más información.

## CUSTOMIZED SOLUTIONS SOLUCIONES PERSONALIZADAS





**AIOLIA INTERNATIONAL CORP.**

90 STATE STREET SUITE 700 OFFICE 40 ALBANY NEWYORK 12207

EMAIL : [info@aiolia-international.com](mailto:info@aiolia-international.com)

PHONE : +1.248.252.1773

[WWW.BOWNT.COM](http://WWW.BOWNT.COM)